

BÖLÜM 5 – YIĞMA BİNALAR İÇİN DEPREME DAYANIKLI TASARIM KURALLARI

5.1. KAPSAM

Deprem bölgelerinde yapılacak olan, hem düşey hem yatay yükler için tüm taşıyıcı sistemi doğal veya yapay malzemeli taşıyıcı duvarlar ile oluşturulan yığma binaların ve bina türü yapıların boyutlandırılması ve donatılması bu konuda yürürlükte olan ilgili standart ve yönetmeliklerle birlikte öncelikle bu bölümde belirtilen kurallara göre yapılacaktır. Yığma binaların temellerine ilişkin kurallar **Bölüm 6**'da verilmiştir.

5.2. GENEL KURALLAR

5.2.1 – Bölüm 2'ye göre $S(T_1) = 2.5$ ve $R_a(T_1) = 2.0$ alınarak belirlenen deprem yüklerinin bina duvarlarında oluşturduğu kayma gerilmeleri hesaplanacak ve izin verilen sınır değerleri aşmaması sağlanacaktır. Bu tür hesap kerpiç binalarda yapılmayacaktır.

5.2.2 – 5.6.2'de belirtilen durum dışında yığma binalar için yapımına izin verilen kat sayıları deprem bölgelerine göre **Tablo 5.1**'de verilmiştir.

TABLO 5.1 – İZİN VERİLEN EN ÇOK KAT SAYISI

Deprem Bölgesi	En Çok Kat Sayısı
1	2
2, 3	3
4	4

5.2.3 – Tablo 5.1'de verilen en çok kat sayıları zemin kat ile üstündeki tam katların toplamıdır. Bu katlara ek olarak yapılacak çatı katının alanı, temeldeki bina brüt alanının %25'inden büyük olamaz. Kat alanı, bina brüt temel alanının %25'inden büyük olan çatı katı tam kat sayılır. Ayrıca tek bir bodrum kat yapılabilir. Birden çok bodrum katı yapılmışsa **Tablo 5.1**'de verilen en çok kat sayısı bir kat azaltılacaktır. Kerpiç duvarlı yığma binalar bütün deprem bölgelerinde, bodrum katı sayılmaksızın, en çok bir katlı yapılabilir.

5.2.4 – Yığma binalarda her bir katın yüksekliği döşeme üstünden döşeme üstüne en çok 3.0 m olacaktır. Kerpiç duvarlı yığma binalarda tek katın yüksekliği 2.70 m'den, eğer yapılmış ise bodrum kat yüksekliği 2.40 m'den daha çok olamaz

5.2.5 – Yığma binaların taşıyıcı duvarları planda olabildiğince düzenli ve ana eksenlere göre simetrik ya da simetriğe yakın biçimde düzenlenecektir. Kısmi bodrum yapılmasından kaçınılacaktır.

5.2.6 – Tüm taşıyıcı duvarlar planda kesinlikle üst üste gelecektir.

5.3. YIĞMA DUVAR GERİLMELERİNİN HESABI

Bu bölümde verilen yöntemle hesaplanacak düşey yükler ve deprem hesap yüklerinin etkisi altında oluşacak basınç ve kayma gerilmelerinin, duvarda kullanılan yığma duvar cinsine göre izin verilen basınç ve kayma gerilmelerini aşmadığı gösterilecektir.

Gerilmeler aşılsa taşıyıcı dolu duvar alanları artırılarak yeniden hesap yapılacaktır. Kerpiç duvarlı yığma binalarda gerilme hesabı yapılmayacaktır.

5.3.1. Düşey Gerilmelerin Hesabı

5.3.1.1 – Duvarların kesme dayanımı duvarlarda var olan düşey gerilmelere de bağlı olduğu için yığma bina duvarlarının düşey yükler altında taşıdıkları gerilmelerin hesaplanması gereklidir.

5.3.1.2 – Duvarlarda oluşan basınç gerilmelerinin yığma duvar cinsine göre izin verilen gerilmelerle karşılaştırılması yapılacaktır. Bu hesapta duvarlarda ve döşemelerden gelen yükler göz önüne alınacaktır. Duvardaki kapı ve pencere boşluk en kesitleri kadar azaltılmış duvar en kesit alanına bölünerek bulunacak gerilme, duvar cinsine göre izin verilen basınç gerilmesinden büyük olmayacaktır.

5.3.2. Duvarlarda Basınç Emniyet Gerilmesi

Bu gerilme aşağıda verilen çeşitli yöntemlerle hesaplanabilir:

- (a) Duvar yapımında kullanılacak kargir birim ve harcın basınç dayanımına eşit dayanımda yapılmış duvar parçacıklarının basınç dayanım deneylerinden hesaplanan duvar dayanımının 0.25 'i duvar basınç emniyet gerilmesidir.
- (b) Duvarlarda kullanılan harç sınıfına ve duvar malzemesinin TS-2510'da verilen ortalama serbest basınç dayanımına bağlı olarak, duvar emniyet gerilmesi **Tablo 5.2'**den alınabilir.
- (c) Duvar parçası dayanım deneyi yapılmamışsa duvarda kullanılan bloğun deneysel olarak elde edilen serbest basınç dayanımının 0.50 'si f_d duvar basınç dayanımı ve bu dayanımın 0.25 'i f_{em} duvar basınç emniyet gerilmesidir.
- (d) Duvarda kullanılan kargir birimin basınç dayanımı belli değilse veya duvar dayanım deneyi yapılmamış ise duvarda kullanılan kargir birim basınç emniyet gerilmesi **Tablo 5.3'**den alınır:

5.3.2.1 – Kargir birimlerin ve duvarda kullanılan harcın basınç dayanımları, ilgili standartlara göre yapılacak deneylerle belirlenecektir.

5.3.2.2 – Duvar basınç emniyet gerilmeleri duvarların narinlik oranlarına göre **Tablo 5.4**'de verilen miktarlarda azaltılır.

TABLO 5.2 – DUVAR MALZEMESİNİN SERBEST BASINÇ DAYANIMINA VE HARÇ SINIFINA BAĞLI DUVAR BASINÇ EMNİYET GERİLMELERİ

Duvar Malzemesi Ortalama Serbest Basınç Dayanımı(MPa)	Duvarda Kullanılan Harç Sınıfı (MPa)				
	A (15)	B (11)	C (5)	D (2)	E (0.5)
25	1.8	1.4	1.2	1.0	0.8
16	1.4	1.2	1.0	0.8	0.7
11	1.0	0.9	0.8	0.7	0.6
7	0.8	0.7	0.7	0.6	0.5
5	0.6	0.5	0.5	0.4	0.4

TABLO 5.3 – SERBEST BASINÇ DAYANIMI BİLİNMEYEN DUVARLARIN BASINÇ EMNİYET GERİLMELERİ

Duvarda Kullanılan Kargir Birim Cinsi ve Harç	Duvar Basınç Emniyet Gerilmesi f_{em} (MPa)
Düşey delikli blok tuğla (delik oranı %35'den az, çimento takviyeli kireç harcı ile)	1.0
Düşey delikli blok tuğla (delik oranı %35- 45 arasında, çimento takviyeli kireç harcı ile)	0.8
Düşey delikli blok tuğla (delik oranı %45'den fazla, çimento takviyeli kireç harcı ile)	0.5
Dolu blok tuğla veya harman tuğlası (çimento takviyeli kireç harcı ile)	0.8
Taş duvar (çimento takviyeli kireç harcı ile)	0.3
Gazbeton (tutkal ile)	0.6
Dolu beton briket (çimento harcı ile)	0.8

TABLO 5.4 – NARİNLİK ORANINA GÖRE EMNİYET GERİLMELERİÜÇİN AZALTMA KATSAYILARI

Narinlik oranı	6	8	10	12	14	16	18	20	22	24
Azaltma katsayısı	1.0	0.95	0.89	0.84	0.78	0.73	0.67	0.62	0.56	0.51

5.3.3. Kayma Gerilmesinin Hesabı

Deprem hesap yükünün duvarların yatay derzlerine paralel olarak oluşturduğu kayma gerilmelerinin hesabı bu bölümde anlatıldığı gibi yapılacaktır.

5.3.3.1 – Yığma binanın her duvar eksenindeki kapı veya pencere boşlukları arasında kalan dolu duvar parçalarının görelî kayma rijitliği kA/h ifadesinden hesaplanacaktır. Burada A dolu duvar parçasının yatay en kesit alanı, h dolu duvar parçasının her iki yanındaki boşlukların yüksekliğinin en küçük olanıdır. Duvarın en kesiti dikdörtgen ise $k=1.0$, duvarın uç elemanı varsa veya duvarın ucunda duvara dik doğrultuda bir diş ya da payanda duvar varsa $k=1.2$ alınacaktır.

5.3.3.2 – Bir duvar ekseninin kayma rijitliği, o eksenindeki duvar parçalarının kayma rijitliklerinin toplamıdır. Duvar eksenlerinin kayma rijitliğinden gidilerek binanın kayma rijitlik merkezi hesaplanacaktır.

5.3.3.3 – Duvarlara gelen kesme kuvveti, kat kesme kuvveti yanında kat burulma momenti de göz önüne alınarak binanın birbirine dik her iki eksenî doğrultusunda hesaplanacaktır.

5.3.3.4 – Duvara gelen deprem kuvveti duvar yatay en kesit alanına bölünerek duvarda oluşan kayma gerilmesi hesaplanacak ve **Denk.(5.1)**'den bulunacak duvar kayma emniyet gerilmesi τ_{em} ile karşılaştırılacaktır.

$$\tau_{em} = \tau_o + \mu\sigma \quad (5.1)$$

Bu denklemde $\tau_{em} = d_{duvar}$ kayma emniyet gerilmesi (MPa), τ_o = duvar çatlama emniyet gerilmesi (MPa), μ = sürtünme katsayısı (0.5 olarak alınabilir), σ ise **5.3.1** uyarınca hesaplanmış duvar düşey gerilmesidir (MPa). Duvarda kullanılan kargir birim cinsine göre duvar çatlama emniyet gerilmesi τ_o değeri **Tablo 5.5**'den alınacaktır.

TABLO 5.5 – DUVARLARIN ÇATLAMA EMNİYET GERİLMESİ (τ_o)

Duvarda Kullanılan Kargir Birim Cinsi ve Harç	Duvar Çatlama Emniyet Gerilmesi τ_o (MPa)
Düşey delikli blok tuğla (delik oranı %35'den az, çimento takviyeli kireç harcı ile)	0.25
Düşey delikli blok tuğla (delik oranı %35'den fazla, çimento takviyeli kireç harcı ile)	0.12
Dolu blok tuğla veya harman tuğlası (çimento takviyeli kireç harcı ile)	0.15
Taş duvar (çimento takviyeli kireç harcı ile)	0.10
Gazbeton (tutkal ile)	0.15
Dolu beton briket (çimento harcı ile)	0.20

5.3.4. Elastisite Modülü Duvar yapımında kullanılan kargir birimlerin Elastisite Modülü (E_d) **Denk.(5.2)** ile hesaplanacaktır.

$$E_d = 200 f_d \quad (5.2)$$

5.4. TAŞIYICI DUVARLAR

5.4.1. Taşıyıcı Duvar Malzemesi

5.4.1.1 – Taşıyıcı duvarda yığma malzemesi olarak Türk Standartlarına uygun doğal taş, dolu tuğla, TS-2510 ve TS EN 771-1’de taşıyıcı duvar malzemesi olarak izin verilen en büyük boşluk oranlarını aşmayan boşluk oranları olan tuğlalar ve blok tuğlalar, gazbeton yapı malzeme ve elemanları, kireç kumtaşı, dolu beton briket, kerpiç ya da benzeri kargir birimler kullanılabilir.

5.4.1.2 – Boşluklu beton briket, hafif agregalı beton kargir birimler, TS-2510 ve TS- 705 (TS EN 771-1)’de taşıyıcı duvar malzemesi olarak izin verilen en büyük boşluk oranlarının üzerinde boşluk oranları olan tuğlalar ve blok tuğlalar, TS-4377 (TS EN 771-1)’e göre dolgu duvarları için üretilmiş diğer tuğlalar ve benzeri biçim verilmiş bloklar hiçbir zaman taşıyıcı duvar malzemesi olarak kullanılamaz.

5.4.1.3 – Doğal taş taşıyıcı duvarlar, yığma binaların yalnızca bodrum ve zemin katlarında yapılabilir.

5.4.1.4 – Beton taşıyıcı duvarlar yığma binaların yalnızca bodrum katlarında yapılabilir.

5.4.2. Duvar Malzemesi Dayanımları

5.4.2.1 – Duvar yapımında kullanılan doğal ve yapay kargir birimlerin ve bunları bağlayan harçların dayanım ve diğer özellikleri aşağıdaki gibi olacaktır. Bu koşullar kerpiç için geçerli değildir. Kerpiç sadece kerpiç binalarda kullanılabilir.

5.4.2.2 – Taşıyıcı duvarlarda kullanılacak doğal ve yapay kargir birimlerin en düşük basınç dayanımı, brüt basınç alanına göre, en az 5.0 MPa olacaktır. Bodrum katlarda kullanılacak doğal taşların basınç dayanımı en az 10.0 MPa olacaktır. Bodrum katlarda beton duvar yapılması durumunda, kullanılacak en düşük beton kalitesi C16 olacaktır.

5.4.2.3 – Taşıyıcı duvarlarda çimento takviyeli kireç harcı (çimento/kireç/kum hacimsal oranı = 1/2/9) ya da çimento harcı (çimento/kum hacimsal oranı = 1/4) kullanılacaktır.

5.4.2.4 – Duvarların basınç emniyet gerilmesi (f_{em}) **5.3.2**’de verilen yöntemlerden biri kullanılarak hesaplanacaktır.

5.4.2.5 – Duvarların kayma emniyet gerilmesi **Denk.(5.1)**'e göre hesaplanacaktır.

5.4.3. İzin Verilen En Küçük Taşıyıcı Duvar Kalınlıkları

Taşıyıcı duvarların, sıva kalınlığı sayılmaksızın, en küçük kalınlıkları yığma binanın kat sayısına bağlı olarak **Tablo 5.6**'da verilmektedir. Bodrum kat yapılmamış ise zemin kat ve üstündeki katlar için **Tablo 5.6**'da verilen en küçük duvar kalınlıkları geçerlidir. **5.2.3**'e göre izin verilen ek çatı katında bir alttaki kat için verilen duvar kalınlığı geçerlidir.

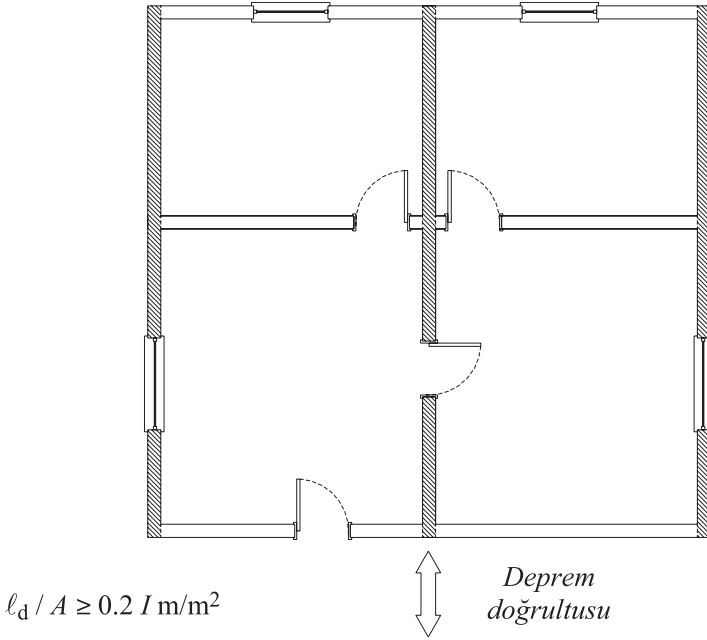
TABLO 5.6 – TAŞIYICI DUVARLARIN EN KÜÇÜK KALINLIKLARI

Deprem Bölgesi	İzin Verilen Katlar	Doğal Taş (mm)	Beton (mm)	Tuğla ve Gazbeton	Diğerleri (mm)
1, 2, 3 ve 4	Bodrum kat	500	250	1	200
	Zemin kat	500	-	1	200
1, 2, 3 ve 4	Bodrum kat	500	250	1.5	300
	Zemin kat	500	-	1	200
	Birinci kat	-	-	1	200
2, 3 ve 4	Bodrum kat	500	250	1.5	300
	Zemin kat	500	-	1.5	300
	Birinci kat	-	-	1	200
	İkinci kat	-	-	1	200
4	Bodrum kat	500	250	1.5	300
	Zemin kat	500	-	1.5	300
	Birinci kat	-	-	1.5	300
	İkinci kat	-	-	1	200
	Üçüncü kat	-	-	1	200

5.4.3.1 – Kerpiç duvarlı binalarda taşıyıcı dış duvarlar en az 1.5, taşıyıcı iç duvarlar en az 1 kerpiç boyu kalınlığında olacaktır. Taşıyıcı duvarlarda kullanılacak kerpiç boyutları, mm olarak, 120×300×400 (ana) ve 120×190×400 (kuzu), ya da 120×250×300 (ana) ve 120×180×300 (kuzu) olacaktır.

5.4.4. Taşıyıcı Duvarlarda Toplam Uzunluk Sınırı

Planda birbirine dik doğrultuların her biri boyunca uzanan taşıyıcı duvarların, pencere ve kapı boşlukları sayılmaksızın toplam uzunluğunun brüt kat alanına (konsol döşeme alanları dışındaki alan) oranı (0.2 *I*) m/m²'den daha az olmayacaktır. (**Şekil 5.1**). Burada *I*, **Bölüm 2**'de tanımlanan Bina Önem Katsayısı'dır.



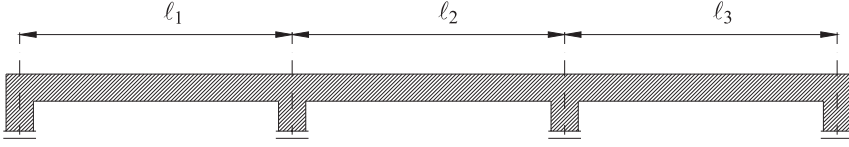
l_d : Taralı alan uzunluğu (m)
 A : Brüt kat alanı (m²)
 I : Bina önem katsayısı (Bölüm 2)

Şekil 5.1

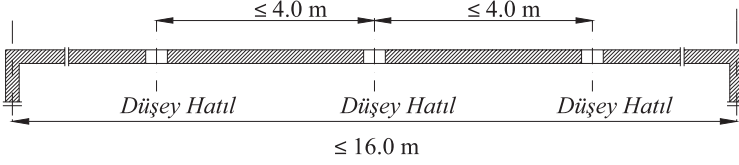
5.4.5. Taşıyıcı Duvarların En Büyük Desteklenmemiş Uzunluğu

5.4.5.1 – Herhangi bir taşıyıcı duvarın planda kendisine dik olarak sapanan taşıyıcı duvar eksenleri arasında kalan desteklenmemiş uzunluğu birinci derece deprem bölgesinde en çok 5.5 m, diğer deprem bölgelerinde en çok 7.5 m olacaktır. Kerpiç duvarlı yığma binalarda desteklenmemiş duvar uzunluğu en fazla 4.5 m olacaktır.

5.4.5.2 – **5.4.5.1**'de belirtilen en büyük desteklenmemiş duvar boyu koşulunun sağlanamaması durumunda bina köşelerinde ve söz konusu duvarda planda eksenden eksene aralıkları 4.0 m.'yi geçmeyen betonarme düşey hatıllar yapılacaktır. Ancak bu tür düşey hatıllarla desteklenen duvarların toplam uzunluğu 16.0 m'yi geçemez.



Mesnetlenmemiş duvar boyu : l_1, l_2 ve l_3 $\left\{ \begin{array}{l} \leq 5.5 \text{ m (1. derece deprem bölgesi)} \\ \leq 7.5 \text{ m (2,3 ve 4. derece deprem bölgesi)} \end{array} \right.$
(Bkz. 5.4.5.1)



Şekil 5.2

5.4.6. Taşıyıcı Duvar Boşlukları

Taşıyıcı duvarlarda bırakılacak kapı ve pencere boşluklarında aşağıdaki kurallara uyulacaktır. (Şekil 5.3)

5.4.6.1 – Bina köşesine en yakın pencere ya da kapı ile bina köşesi arasında bırakılacak dolu duvar parçasının plandaki uzunluğu birinci ve ikinci derece deprem bölgelerinde

1.50 m'den, üçüncü ve dördüncü derece deprem bölgelerinde 1.0 m'den az olamaz. Kerpiç duvarlı binalarda bütün deprem bölgelerinde bu miktar en az 1.0 m'dir.

5.4.6.2 – Bina köşeleri dışında pencere ve kapı boşlukları arasında kalan dolu duvar parçalarının plandaki uzunluğu birinci ve ikinci derece deprem bölgelerinde 1.0 m'den, üçüncü ve dördüncü derece deprem bölgelerinde 0.80 m'den az olamaz. Kerpiç duvarlı binalarda bütün deprem bölgelerinde bu miktar en az 1.0 m'dir.

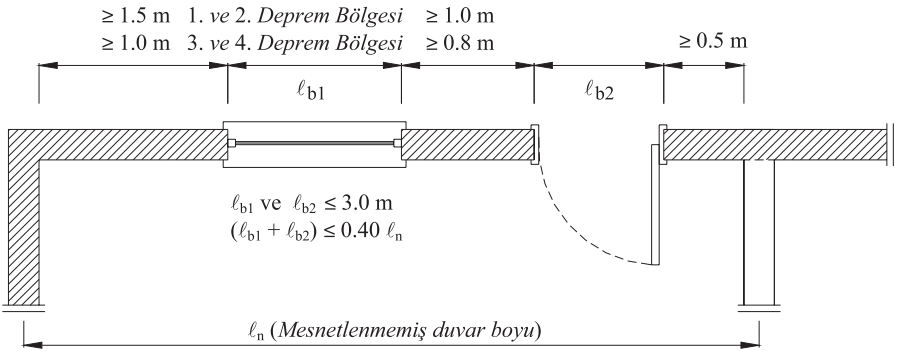
5.4.6.3 – Pencere ve kapı boşluklarının her iki kenarında 5.5.3'e göre betonarme düşey hatıllar yapılırsa 5.4.6.1 ve 5.4.6.2'de verilen en az dolu duvar parçası uzunluğu koşulları %20 azaltılabilir. Kerpiç duvarlı binalarda pencere ve kapı boşluklarının her iki kenarına ikişer adet 0.10m×0.10m kesitinde ahşap dikmeler konulmuş ise iki boşluk arasındaki dolu duvar parçası 0.80 m olabilir. Bu ahşap dikmeler pencere alt ve üst ahşap hatıllarına bağlanacaktır.

5.4.6.4 – Bina köşeleri dışında, birbirini dik olarak kesen duvarların arakesitine en yakın pencere yada kapı boşluğu ile duvarların arakesiti arasında bırakılacak dolu duvar parçasının plandaki uzunluğu, tüm deprem bölgelerinde 0.50 m’den az olamaz. Boşlukların her iki kenarında 5.5.3’e göre kat yüksekliğince betonarme düşey hatlı varsa dolu duvar parçası 0.50 m’den az olabilir.

5.4.6.5 – Her bir kapı ve pencere boşluğunun plandaki uzunluğu 3.0 m’den daha büyük olamaz. Kerpiç duvarlı binalarda kapı boşlukları yatayda 1.0 m ’den, düşeyde 1.90 m’den; pencere boşlukları yatayda 0.90 m’den, düşeyde 1.20 m’den daha büyük olamaz.

5.4.6.6– Herhangi bir duvarın 5.4.5’de tanımlanmış desteklenmemiş uzunluğu boyunca kapı ve pencere boşluklarının plandaki uzunluklarının toplamı desteklenmemiş duvar uzunluğunun %40’ından fazla olmayacaktır.

5.4.6.7 – Pencere ya da kapı boşluklarının her iki kenarında 5.5.3’e göre kat yüksekliğince betonarme düşey hatlı yapılsa 5.4.6.5’te tanımlanan en büyük boşluk uzunluğu ve 5.4.6.6’da tanımlanan en büyük boşluk oranı %20 artırılabilir. Bu koşul kerpiç duvarlı binalar için geçerli değildir.



Şekil 5.3

5.5. LENTOLAR VE HATILLAR

5.5.1. Lentolar

5.5.1.1 – Pencere ve kapı lentolarının duvarlara oturan uçlarının her birinin uzunluğu serbest lento açıklığının %15’inden ve 200 mm’den az olmayacaktır.

5.5.1.2 – Lento en kesit boyutları ile boyuna ve enine donatılar yatay hatlılar için 5.5.2.1’de verilen değerlerden az olmayacaktır.

5.5.1.3 Kerpiç duvarlı binalarda kapı üst ve pencere üst ve altlarına ahşap lento yapılabilir. Ahşap lentolar ikişer adet 100 mm×100 mm kesitinde ahşap kadronla yapılacaktır. Ahşap lentoların duvarlara oturan kısımlarının her birinin uzunluğu 200 mm'den az olmayacaktır.

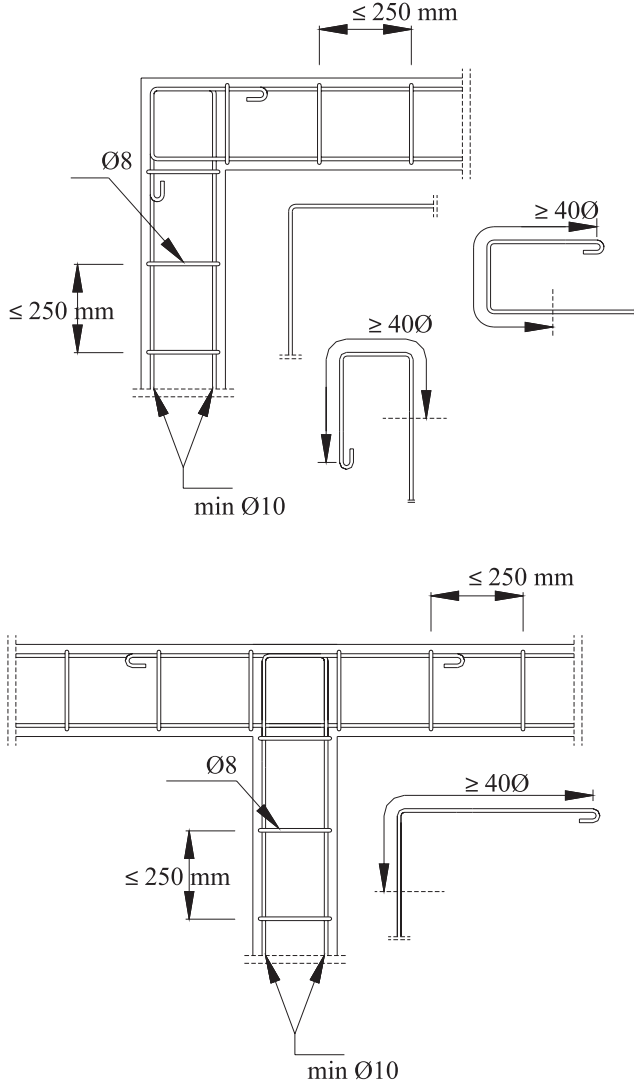
5.5.2. Yatay Hatıllar

5.5.2.1 – Merdiven sahanlıkları da dahil olmak üzere her bir döşemenin taşıyıcı duvarlara oturduğu yerde betonarme döşeme ile birlikte (monolitik olarak) dökülmüş aşağıdaki koşulları sağlayan betonarme yatay hatıllar yapılacaktır.

- (a) Yatay hatıllar taşıyıcı duvar genişliğine eşit genişlikte ve en az 200 mm yükseklikte olacaktır.
- (b) Hatılarda beton kalitesi en az C16 olacak, içlerine taş duvarlarda en az üçü altta, üçü üstte 6Ø10, diğer malzemedan taşıyıcı duvarlarda ise en az 4Ø10 boyuna donatı ile birlikte en çok 250 mm ara ile Ø8 'lik etriye konulacaktır. Boyuna donatılar köşelerde ve kesişme noktalarında sürekliliği sağlayacak biçimde bindirilecektir (**Şekil 5.4**).

5.5.2.2 – Moloz taş duvarlarda döşeme ve merdiven sahanlıkları dışında düşeyde eksenden eksene aralıkları 1.5 m.'yi geçmeyen ve **5.5.2.1**'deki kurallara uyan betonarme hatıl yapılacaktır.

5.5.2.3 – Kerpiç yığma duvarlarda ahşap hatıl yapılabilir. Ahşap hatıl için, 100 mm× 100 mm kesitindeki iki adet kadron, dış yüzleri duvar iç ve dış yüzeyleri ile çakışacak aralıkta konulacaktır. Bu kadronlar boylamasına doğrultuda 500 mm'de bir 50 mm× 100 mm kesitinde dikine kadronlarla çivili olarak birleştirilecek ve araları taş kırıntıları ile doldurulacaktır.



Şekil 5.4

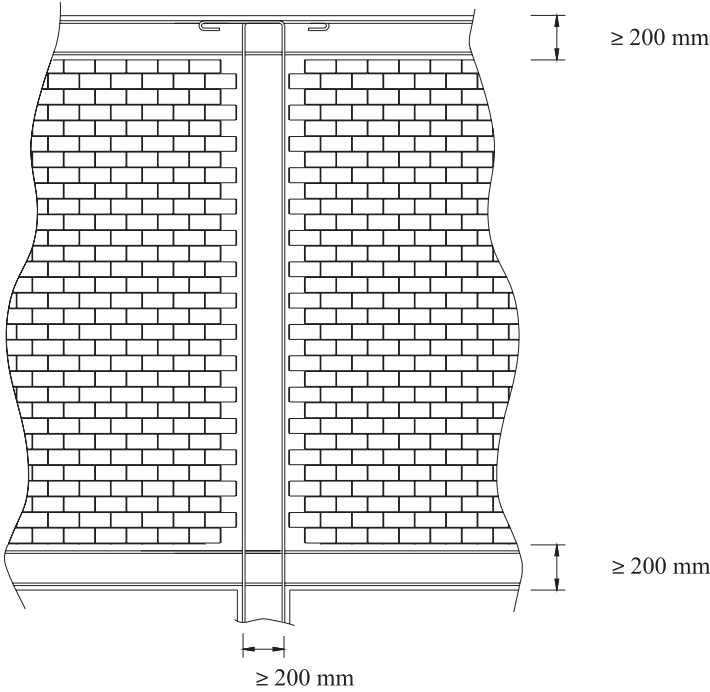
5.5.3. Düşey Hatıllar

5.5.3.1 – Yığma binaların deprem dayanımlarının artırılması için bina köşelerinde, taşıyıcı duvarların düşey ara kesitlerinde, kapı ve pencere boşluklarının her iki yanında kat yüksekliğince uzanan betonarme düşey hatıllar yapılması uygundur.

5.5.3.2 – Düşey hatıllar, her iki yandan gelen taşıyıcı duvarların örülmesinden sonra duvarlara paralel olarak konulacak kalıpların arasındaki bölümün donatılarak betonlanması ile yapılacaktır (**Şekil 5.5**).

5.5.3.3 – Bina köşelerinde ve taşıyıcı duvarların ara kesitlerinde düşey hatılların en kesit boyutları kesişen duvarların kalınlıklarına eşit olacaktır. Pencere ve kapı boşluklarının her iki yanına yapılacak düşey hatıllarda ise hatılın duvara dik en kesit boyutu duvar kalınlığından, diğer en kesit boyutu ise 200 mm'den az olmayacaktır.

5.5.3.4 – Düşey hatıllarda beton kalitesi en az C16 olacak, içlerine taş duvarlarda her iki duvar yüzüne paralel olarak en az üç adet olmak üzere 6Ø12, diğer tür malzemelerden taşıyıcı duvarlarda ise en az 4Ø12 boyuna donatı ile birlikte en çok 200 mm ara ile Ø8'lik etriye konulacaktır. Boyuna donatılar için temelde ve katlar arasında filiz bırakılacaktır (**Şekil 5.5**).



Şekil 5.5

5.6. DÖŞEMELER

5.6.1 – Yığma binaların kat döşemeleri TS-500'deki kurallara göre tasarlanmış boyut ve donatıları olan betonarme plak ya da dişli döşemeler olacaktır.

5.8. TAŞIYICI OLMAYAN DUVARLAR

5.8.1 – Taşıyıcı olmayan bölme duvarlarının kalınlığı en az 100 mm olacaktır. Bu duvarlar her iki uçta taşıyıcı duvarlara düşey arakesit boyunca bağlanarak örülecektir. Taşıyıcı olmayan duvarların üstü ile tavan döşemesinin altı arasında en az 10 mm boşluk bırakılacak, ancak düzlemine dik deprem yüklerinin etkisi ile duvarın düzlemi dışına devrilmemesi için gerekli önlemler alınacaktır. Bu madde kerpiç duvarlı binalar için geçerli değildir.

5.8.2 – Teraslarda yığma duvar malzemesi ile yapılan korkulukların yüksekliği 600 mm'yi geçmeyecektir. Bu tür korkulukların deprem yükleri altında devrilmesinin önlenmesi için gereken tedbirler alınmalıdır.

5.8.3 – Yığma duvar malzemesi ile yapılan bahçe duvarlarının yüksekliği, kaldırım düzeyinden başlayarak en çok 1.0 m olacaktır.